


Dell PowerEdge M1000e、M915、M910、M820、  
M710HD、M710、M620、M610x、M610、M520 和  
M420  
使用入门指南


管制型号: BMX01, DWHH, HHB, FHB, and QHB  
管制类型: DWHH Series, HHB Series, FHB Series, and QHB Series



# 注、警告和严重警告

 **备注:** “注”表示可以帮助您更好地使用计算机的重要信息。

 **小心:** “小心”表示如果不遵循说明,就有可能损坏硬件或导致数据丢失。

 **警告:** “严重警告”表示可能会造成财产损失、人身伤害甚至死亡。

本出版物中的信息如有更改,恕不另行通知。

© 2012 Dell Inc. 版权所有,翻印必究。

未经 Dell Inc. 书面许可,严禁以任何形式对这些材料进行复制。

本文中涉及的商标: Dell™、Dell 徽标、Dell Precision™、OptiPlex™、Latitude™、PowerEdge™、PowerVault™、PowerConnect™、OpenManage™、EqualLogic™、Compellent™、KACE™、FlexAddress™、Force10™ 及 Vostro™ 是 Dell Inc. 的商标。Intel®、Pentium®、Xeon®、Core® 及 Celeron® 是 Intel Corporation 在美国和其他国家/地区的注册商标。AMD® 是注册商标, AMD Opteron™、AMD Phenom™ 及 AMD Sempron™ 是 Advanced Micro Devices, Inc. 的商标。Microsoft®、Windows®、Windows Server®、Internet Explorer®、MS-DOS®、Windows Vista® 及 Active Directory® 是 Microsoft Corporation 在美国和/或其他国家/地区的的商标或注册商标。Red Hat® 与 Red Hat® Enterprise Linux® 是 Red Hat, Inc. 在美国和/或其他国家/地区的注册商标。Novell® 和 SUSE® 是 Novell Inc. 在美国和其他国家/地区的商标。Oracle® 是 Oracle Corporation 和/或其分公司的注册商标。Citrix®、Xen®、XenServer® 及 XenMotion® 是 Citrix Systems, Inc. 在美国和/或其他国家/地区的注册商标或商标。VMware®、Virtual SMP®、vMotion®、vCenter® 及 vSphere® 是 VMware, Inc. 在美国和/或其他国家的注册商标或商标。IBM® 是 International Business Machines Corporation 的注册商标。

本出版物中可能使用其它商标和商品名称来指拥有相应商标和名称的公司或其产品。Dell Inc. 对不属于自己的商标和商品名称不拥有任何所有权。

2012 - 03

Rev. A00

# 安装和配置

**⚠ 警告:** 执行下列步骤之前，请先阅读刀片服务器或机柜随附的安全说明。

## 打开系统包装

打开刀片服务器或机柜的包装并找到每个零件。

## 安装滑轨和机柜

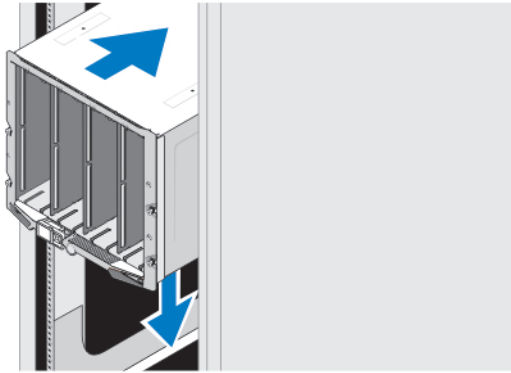


图 1: 在机架中安装机柜

请遵循机柜随附的安全说明和机架安装说明，在机架中组装滑轨并安装机柜。

## 在机柜中安装封套

**📌 备注:** 此步骤仅适用于 PowerEdge M420。

一个封套内最多可包含四个四分之一高度刀片以作为一个系统来工作。根据您的订购，封套可能已经在出厂是预装了刀片。

**⚠ 小心:** 请在安装或卸下封套时格外当心，避免损坏到内部组件。为确保对内部电子组件的保护，请遵循静电释放（ESD）指南。

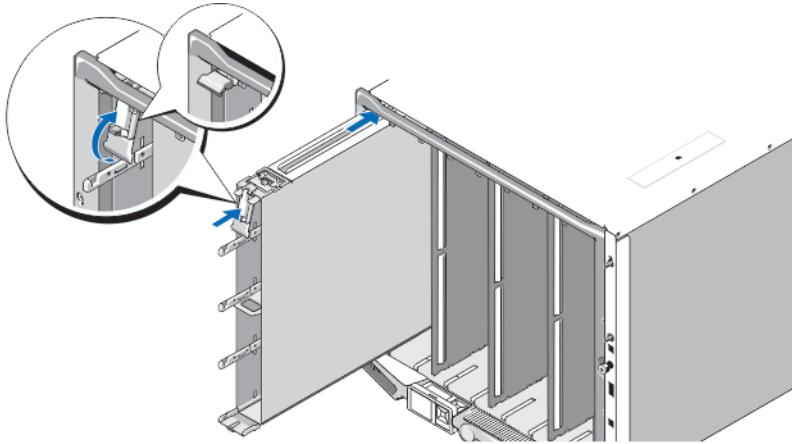


图 2: 安装封套

**备注:** 在机柜中安装或卸下封套之前, 请确保封套的顶部插槽 (Blade a) 为空。您可在机柜内安装完封套后, 再安装刀片于顶部插槽 (Blade a)。

将封套滑入机柜内, 然后提起封套手柄至顶部位置以将其固定到机柜内。

### 在封套内安装四分之一高刀片

**小心:** 在全空的刀片插槽中安装刀片挡板以维持正常的温度条件。

将刀片滑入封套中, 并向上旋转刀片手柄以将刀片固定到封套中。

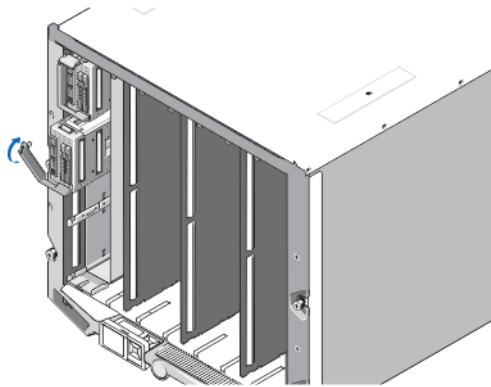


图 3: 安装四分之一高刀片

### 安装全高或半高刀片

**小心:** 在全空的刀片插槽中安装刀片挡板以维持正常的温度条件。

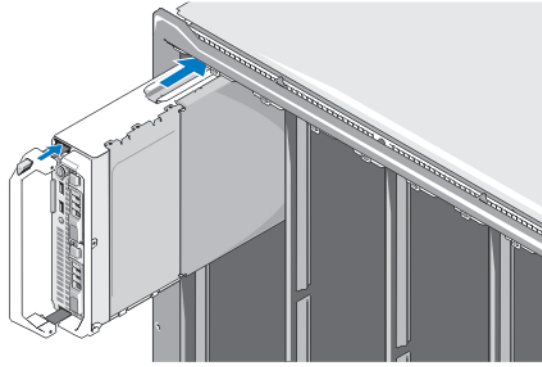



图 4: 安装半高刀片

 **备注:** 上图显示半高刀片的安装。安装全高刀片的步骤与安装半高刀片的完全一致。

从上面开始，将刀片从左向右滑入机柜中。稳固地安装好刀片后，刀片手柄返回到关闭位置。

## 连接 CMC 和 iKVM 模块

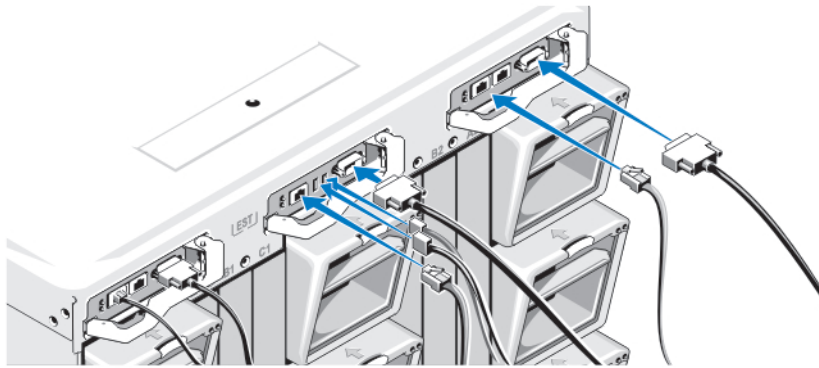


图 5: 连接模块

将串行电缆和网络电缆从管理系统连接到 CMC 模块。如果安装了第二个可选的 CMC 模块，也将其连接。将键盘、鼠标和显示器连接到可选的 iKVM 模块。

## 将系统连接到电源

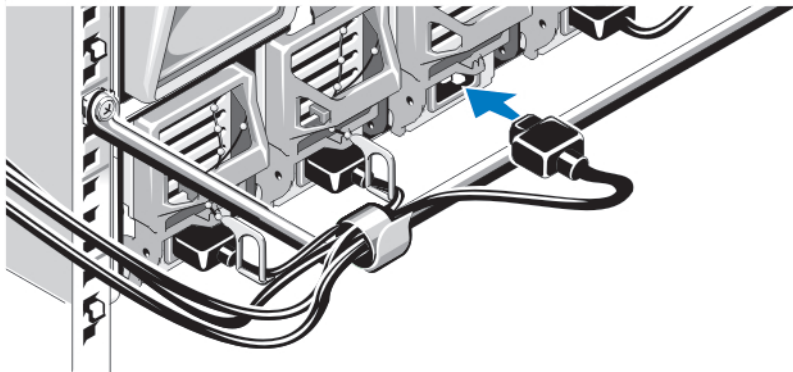


图 6: 将电源连接到系统

将系统的电源电缆连接到系统电源设备上。

△ 小心: 为防止电源电缆意外断开连接, 请在每个电源设备上使用塑料夹, 以便将电源电缆固定在电源设备上, 并使用紧固带将电源电缆固定到张力释放杠上。

△ 小心: 切勿将电源电缆直接插入电源插座; 请务必使用 PDU。为发挥最佳系统功能, 需要配备至少三个电源设备。

将电源电缆的另一端插入配电装置 (PDU)。

■ 备注: 电源设备单元必须拥有同样的最大输出功率。

## 打开机柜

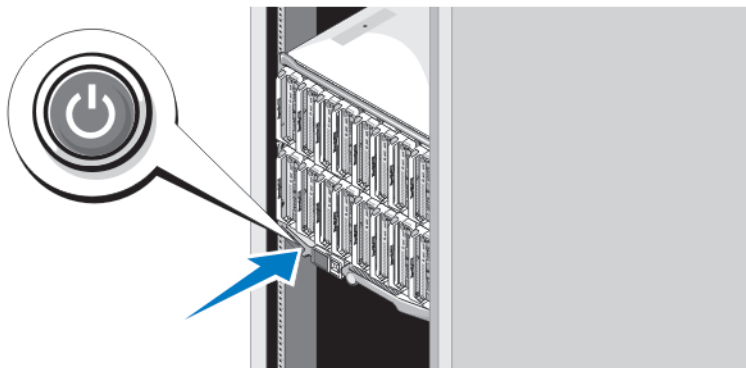


图 7: 机柜电源按钮

按下机柜上的电源按钮。电源指示灯应亮起。

## 打开刀片

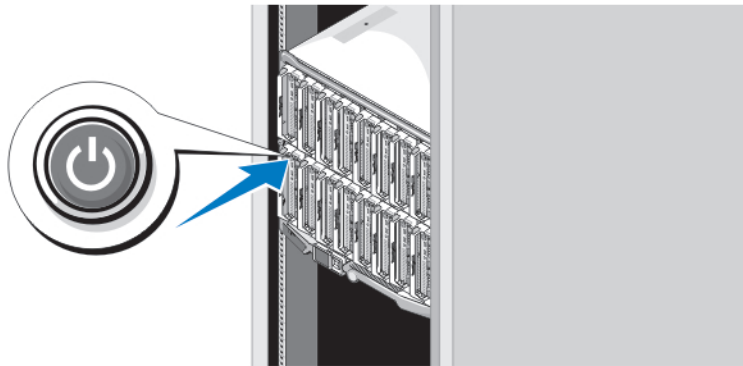



图 8: 打开刀片

按下每个刀片上的电源按钮，或者使用系统管理软件打开刀片的电源。

## 完成操作系统安装

如果您购买了预安装的操作系统，请参阅与您的操作系统相关的说明文件。首次安装操作系统，请参阅该操作系统的安装和配置说明文件。请确保在安装未随您的系统一起购买的硬件或软件之前先安装操作系统。

 **备注:** 有关受支持操作系统的最新信息，请参阅 [dell.com/ossupport](http://dell.com/ossupport)。


## Dell 软件许可协议

在使用您的系统之前，请先阅读您的系统随附的《Dell 软件许可协议》。您必须将 Dell 已安装软件的介质认为是已安装在您系统硬盘驱动器上的软件的备份副本。如果您不接受该协议的条款，请拨打客户帮助电话号码。美国境内客户请拨打 800-WWW-DELL (800-999-3355)。美国境外客户请访问 [support.dell.com](http://support.dell.com) 并从页面顶部选择您所在的国家或地区。

## 可能需要的其它信息

 **警告:** 请参阅您的系统随附的安全和管制信息。保修信息可能包含在此说明文件中，也可能作为单独的说明文件提供。

- 本用户手册提供关于系统功能的信息并说明如何对系统进行故障排除，以及如何安装或更换系统组件。此说明文件在 [support.dell.com/manuals](http://support.dell.com/manuals) 上在线提供。
- 有关 Dell EqualLogic 硬件的用户手册和安装指南信息，请转到 [support.equallogic.com](http://support.equallogic.com)。
- 机架解决方案附带的机架说明文件，介绍了如何将系统安装到机架中（如果需要的话）。
- 系统随附的任何介质提供了用于配置和管理系统的说明文件和工具，包括与操作系统、系统管理软件、系统更新软件以及随系统购买的系统组件相关的文件和工具。

 **备注:** 请定期访问 [support.dell.com/manuals](http://support.dell.com/manuals) 以获得更新，并首先阅读这些更新，因为这些更新通常会取代其它说明文件中的信息。

## 获得技术帮助

如果您不理解本指南中的某个过程，或如果系统未按预期运行，请参阅您的《*用户手册*》。Dell 提供全面的硬件培训和认证。有关详细信息，请参阅 [dell.com/training](http://dell.com/training)。此服务可能并非在所有地点均提供。

## NOM 信息

本说明文件中提及的符合墨西哥官方标准 (NOM) 要求的设备上均具有以下信息：

进口商：  
Dell Inc. de México, S.A. de C.V.  
Paseo de la Reforma 2620 -11º Piso  
Col. Lomas Altas  
11950 México, D.F.

型号： BMX01  
电源电压： 100 V 至 240 V 交流  
频率： 50 Hz/60 Hz  
电流消耗： 16 (x6) A


型号： DWHH  
电源电压： 12 V 直流  
电流消耗： 75 A

型号： FHB  
电源电压： 12 V 直流  
电流消耗： 75 A

型号： HHB  
电源电压： 12 V 直流  
电流消耗： 37 A

型号： QHB  
电源电压： 12 V 直流  
电流消耗： 35 A

## 技术规格

 **备注：**有关其它规格，请参阅系统《*用户手册*》。

---

### 电源 — 刀片

币形电池

3 V CR2032 锂币形电池



---

## 电源 — 机柜

---

### 交流/直流电源设备（每个电源设备模块）

功率	2360 W 和 2700 W
连接器	IEC C20
散热	1205 BTU/小时 (最大)
最大涌入电流	在一般线路条件下和整个系统环境运行范围内，每个电源设备在 10 毫秒或更短时间内的涌入电流可达 55 A。

### 系统电压要求



**备注:** 此系统也设计为使用不超过 230 V 的相间电压连接到 IT 电源系统。

43 A, 200 V 到 240 V 交流, 50 Hz/60 Hz (2360 W 电源设备)

16 A, 100 V 到 240 V 交流, 50 Hz/60 Hz (2700 W 电源设备)



**备注:** 散热量是使用电源设备的额定功率来计算的。

---

## 物理规格 — 刀片

---

### PowerEdge M915

高度	38.5 厘米 (15.2 英寸)
宽度	5 厘米 (2 英寸)
厚度	48.6 厘米 (19.2 英寸)
重量 (最大)	12.7 千克 (28 磅)

### PowerEdge M910

高度	38.5 厘米 (15.2 英寸)
宽度	5 厘米 (2 英寸)
厚度	48.6 厘米 (19.2 英寸)
重量 (最大)	13.1 千克 (29 磅)

### PowerEdge M820

高度	38.5 厘米 (15.2 英寸)
宽度	5 厘米 (2 英寸)
厚度	48.6 厘米 (19.2 英寸)
重量 (最大)	14.5 千克 (31.9 磅)

### PowerEdge M710 和 M610x

高度	38.5 厘米 (15.2 英寸)
宽度	5 厘米 (2 英寸)
厚度	48.6 厘米 (19.2 英寸)
重量 (最大)	11.1 千克 (24.5 磅)

### PowerEdge M710HD 和 M620

高度	18.9 厘米 (7.4 英寸)
宽度	5 厘米 (2 英寸)

---

**物理规格—刀片**

---

厚度	48.6 厘米 (19.2 英寸)
重量 (最大)	7.4 千克 (16.3 磅)
PowerEdge M610	
高度	18.9 厘米 (7.4 英寸)
宽度	5 厘米 (2 英寸)
厚度	48.6 厘米 (19.2 英寸)
重量 (最大)	5.2 千克至 6.4 千克 (11.5 磅至 14.0 磅)
PowerEdge M520	
高度	18.9 厘米 (7.4 英寸)
宽度	5 厘米 (2 英寸)
厚度	48.6 厘米 (19.2 英寸)
重量 (最大)	6.4 千克 (14.1 磅)
PowerEdge M420	
封套	
高度	39.5 厘米 (15.6 英寸)
宽度	5 厘米 (2 英寸)
厚度	44.3 厘米 (17.4 英寸)
重量	3 千克 (6.61 磅)
刀片	
高度	9.75 厘米 (3.8 英寸)
宽度	5 厘米 (2 英寸)
厚度	45.8 厘米 (18 英寸)
重量 (最大)	2.3 千克 (5.07 磅)

---

**物理规格—机柜**


---

高度	44 厘米 (17.3 英寸)
宽度	44.7 厘米 (17.6 英寸)
厚度	75.5 厘米 (29.7 英寸)
重量 (最大)	200.5 千克 (442 磅)
重量 (空置)	44.6 千克 (98.1 磅)

---

**环境参数**

---



 **备注:** 有关特定系统配置的环境测量值的其它信息, 请参阅 [dell.com/environmental\\_datasheets](http://dell.com/environmental_datasheets)。

温度:

---

## 环境参数

---

运行时	连续操作：10°C 至 35°C，在 10% 至 80% 相对湿度 (RH) 下，最大露点 26°C。高于 900 米时将最大允许干球温度降至 1°C/300 米（每 550 英尺 1°F）。
	 <b>备注：</b> 有关所支持扩展的操作温度范围和配置的信息，请参阅 <a href="http://support.dell.com/manuals">support.dell.com/manuals</a> 。
存放时	-40°C 至 65°C（-40°F 至 149°F），最大温度变化梯度为每小时 20°C
相对湿度	
运行时	10% 至 80% 相对湿度 (RH)，最大露点 26°C
存放时	5% 至 95%（非冷凝），最大湿球温度 38°C (100.4 °F)
最大振动	
运行时	在 5 Hz 至 350 Hz 持续 15 分钟时为 0.26 G <sub>rms</sub>
存放时	在 10 Hz 至 250 Hz 持续 15 分钟时为 1.54 G <sub>rms</sub>
最大撞击	
运行时	z 轴正方向上可承受一个 31 G 的撞击脉冲（系统每一面承受一个脉冲），最多可持续 2.6 毫秒
存放时	x、y 和 z 轴正负方向上可承受连续六个 71 G 的撞击脉冲（系统每一面承受一个脉冲），最多可持续 2 毫秒
海拔高度	
运行时	- 15.2 米至 3,048 米（- 50 英尺至 10,000 英尺）
	 <b>备注：</b> 海拔高度在 2950 英尺以上时，最高操作温度按 1°F/550 英尺降低。
存放时	- 15.2 米至 10,668 米（- 50 英尺至 35,000 英尺）
气载污染物级别	
分类	G1（依据 ISA-S71.04-1985 定义的标准）